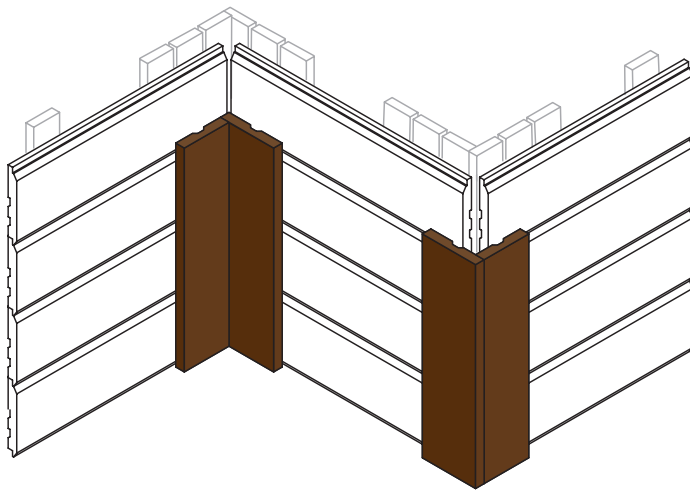
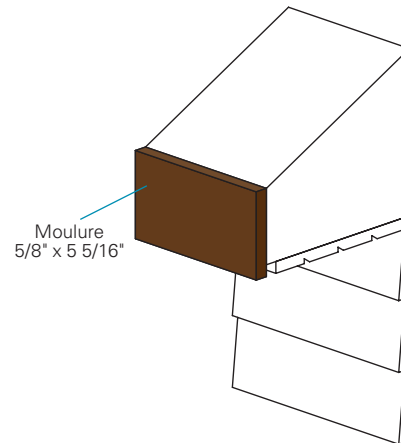


Moulure 1"



LARGEUR NOMINALE	FINI	DIMENSIONS RÉELLES	POSE
3"	Texturé et brossé Maibec URBAHN ^{MD}	5/8" x 2 3/8"	Horizontale et verticale
4"	Texturé et brossé Maibec URBAHN ^{MD}	5/8" x 3 5/16"	Horizontale et verticale
5"	Texturé et brossé Maibec URBAHN ^{MD}	5/8" x 4 1/2"	Horizontale et verticale
6"	Texturé et brossé Maibec URBAHN ^{MD}	5/8" x 5 5/16"	Horizontale et verticale
7"	Texturé	5/8" x 6 1/2"	Horizontale et verticale
8"	Texturé	5/8" x 7"	Horizontale et verticale
9"	Texturé	5/8" x 8 1/4"	Horizontale et verticale
10"	Texturé	5/8" x 9"	Horizontale et verticale

Spécifications générales

ESSENCES

- Sapin - Épinette / nouveaux.

FABRICATION

- La moulure est séchée dans un séchoir à une teneur en humidité entre 12 % et 16 %;
- Le substrat de bois est disponible dans deux finis : texturé et brossé (Maibec URBAHN^{MD}).

EMBALLAGE

- Longueurs variées de 6 pieds à 16 pieds en paquets.

COULEURS DISPONIBLES

Finis texturé

- Chartes de couleurs opaques Maibec;
- Teintes naturelles Maibec;
- Teinture opaque (2 couches). Choix illimité de couleurs opaques, grâce à notre système de coloration personnalisée TrueMatch[®].

Finis brossé Maibec URBAHN^{MD}

- Teintes naturelles Maibec;
- Sélection de couleurs opaques (2 couches).

APPLICATION DE TEINTURE EN USINE

- Moulure teinte sur les six faces, en environnement contrôlé, pour une protection accrue contre les effets néfastes du soleil et des intempéries;
- Teintures acryliques à faibles composés organiques volatils (COV).



Lambris certifié FSC[®] mixte disponible sur demande.

Pour usage extérieur seulement.

Moulure 1"

Préparation du mur pour l'installation

L'installation des moulures et coins doit se faire sur un mur en colombages de bois à entraxe de 16" maximum recouvert d'un panneau de type O.S.B (panneau à copeaux orientés - *Oriented Strand Board*) ou d'un contreplaqué ainsi que d'un pare-intempérie approuvé. La préparation du mur est finalisée par l'installation de lattes fixées à la verticale dans les colombages selon les exigences des codes du bâtiment en vigueur dans votre région et les exigences d'installation Maibec.

Combinées à des accessoires de ventilation et de drainage, les lattes permettent de créer une lame d'air continue.

Pour connaître tous les détails, consultez le guide d'installation du lambris régulier Maibec ou celui du lambris Maibec em+^{MD} selon le produit que vous installez au maibec.com sous l'onglet SUPPORT.

Système d'ancrage

CLOUS

- Utilisez les clous annelés 2" Maibec à tête plate texturée, en acier galvanisé à immersion à chaud, résistants à la corrosion et teints de la même couleur que la moulure pour fixer cette dernière sur le mur;
- Un capuchon en plastique pour marteau est fourni, il sert à protéger la teinture des clous;
- 10 lbs de clous pour 1 000 pi lin.

Des exigences spécifiques s'appliquent à la pose des moulures et coins Maibec dans les régions côtières[†]. Veuillez consulter le guide d'installation du lambris régulier pour tous les détails.

† LES RÉGIONS CÔTIÈRES APPLICABLES SONT CELLES SITUÉES À MOINS DE 600 M (2 000 PIEDS) DU LITTORAL DANS LES PROVINCES DE L'ATLANTIQUE (NOUVEAU-BRUNSWICK, ÎLE-DU-PRINCE-ÉDOUARD, NOUVELLE-ÉCOSSE, TERRE-NEUVE-ET-LABRADOR), SAINT-PIERRE-ET-MIQUELON, ET DES ÉTATS DE LA CÔTE EST DES ÉTATS-UNIS.

Calcul des quantités

Pour calculer la quantité de moulures nécessaire, ajouter un minimum de 5% à la quantité pour les pertes dues aux coupes.

GARANTIE* – LAMBRIS FINI TEXTURÉ



GARANTIE* – LAMBRIS FINI BROSSÉ / MAIBEC URBÄHN^{MD}

