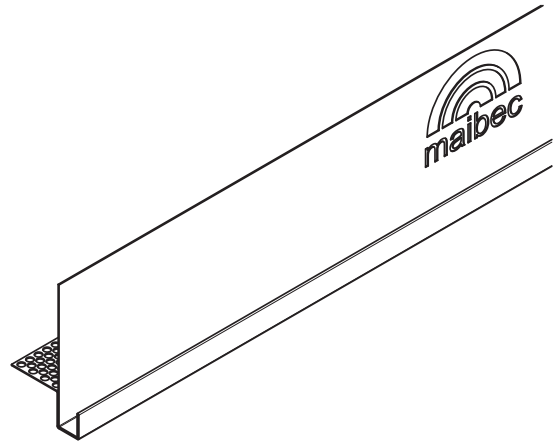
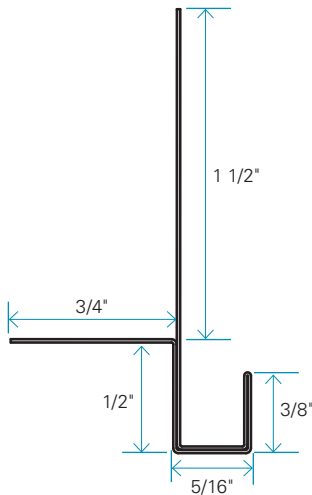


Moulure de départ ventilée



FINI	DIMENSIONS RÉELLES	LONGUEUR
Acier galvanisé	3/4" x 2"	10'

Spécifications générales

Moulure ventilée en acier galvanisé. Dotée d'un patron de perforation ayant 50% d'ouverture, elle permet la ventilation et le drainage nécessaires du mur tout en contrôlant l'intrusion des rongeurs et de certains insectes derrière le revêtement.

S'utilise afin de faciliter l'ajustement et le niveau du rang de départ ainsi que pour donner l'angle nécessaire au revêtement d'ingénierie Maibec Resistech^{MC} sur le premier rang.

EMBALLAGE

- Longueur de 10 pieds.

Pour usage extérieur seulement.