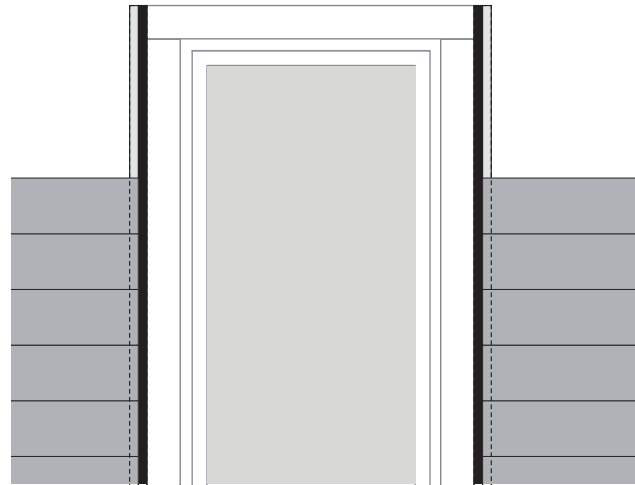
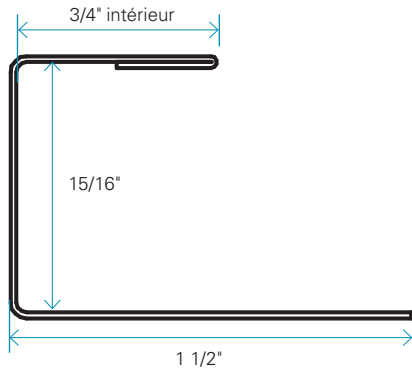


Moulure de transition en "C"



FINI	DIMENSIONS RÉELLES	LONGUEUR	POSE
Acier	3/4" x 15/16"	10'	Verticale

Spécifications générales

Moulure de transition en acier utilisée pour faire la finition aux extrémités du revêtement d'ingénierie Maibec Resistech^{MC} et des ouvertures. Ne nécessite pas la pose de scellant entre la moulure de transition et le revêtement.

EMBALLAGE

- Longueur de 10'.

COULEUR DISPONIBLE

- Noir

Pour usage extérieur seulement.

INSTALLATION

- Laissez un espacement de 1/4" entre la planche de clin et le fond de la moulure de transition en "C".