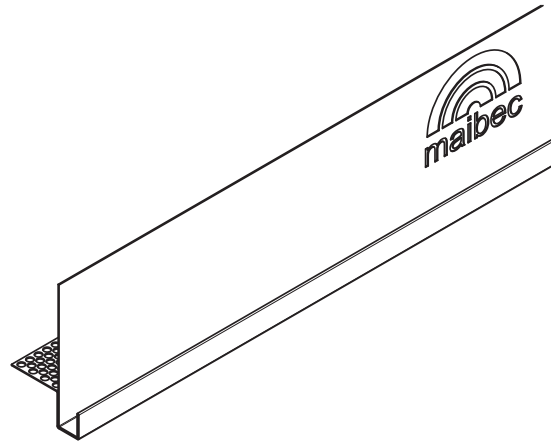
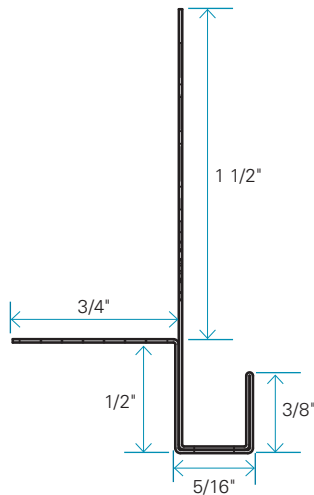


Moulure de départ métallique



FINI	DIMENSIONS RÉELLES	LONGUEUR	POSE
Acier galvanisé	3/4" x 2"	10'	Horizontale

Spécifications générales

Moulure ventilée en acier galvanisé pour lambris horizontal. Contribue à l'aération et au drainage nécessaire au mur et contrôle l'intrusion des rongeurs et certains insectes.

Lambris Maibec em+^{MD}

Élimine les clous apparents sur le premier rang de lambris Maibec em+^{MD}.

Lambris régulier

S'utilise avec le lambris régulier afin de faciliter l'ajustement et le niveau du rang de départ.

EMBALLAGE

- Longueur de 10 pieds (3,05 m).

Pour usage extérieur seulement.