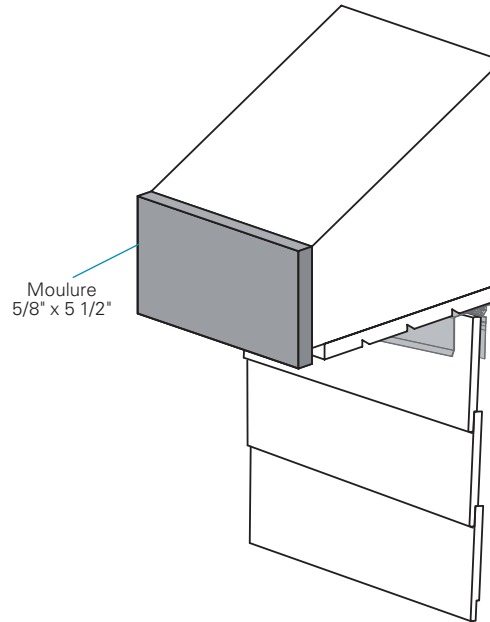
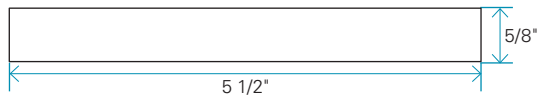


Moulure 1"



LARGEUR NOMINALE	SUBSTRAT	FINI	LARGEUR RÉELLE	ÉPAISSEUR MINIMALE	POSE
2"	Lamellé	Texturé	1,5"	5/8"	Horizontale et verticale
3"	Lamellé	Texturé	2,5"	5/8"	Horizontale et verticale
4"	Lamellé	Texturé	3,5"	5/8"	Horizontale et verticale
6"	Lamellé	Texturé	5,5"	5/8"	Horizontale et verticale
8"	Lamellé	Texturé	7,21"	5/8"	Horizontale et verticale
10"	Lamellé	Texturé	9,21"	5/8"	Horizontale et verticale
12"	Lamellé	Texturé	11,21"	5/8"	Horizontale et verticale

Spécifications générales

SUBSTRAT

- LP SmartSide®

FABRICATION

- Substrat de fibre de revêtement d'ingénierie traité;
- Le substrat est disponible dans le fini texturé.

EMBALLAGE

- Longueurs de 16 pieds en paquets.

COULEURS DISPONIBLES

- Charte de couleurs opaques Maibec;
- Peinture opaque Elite. Choix illimité de couleurs opaques, grâce à notre système de coloration personnalisée TrueMatch®.

APPLICATION DE TEINTURE EN USINE

- Peint en environnement contrôlé, pour une protection accrue contre les effets néfastes du soleil et des intempéries;

Moulure 1"

Préparation du mur pour l'installation

L'installation des moulures doit se faire sur un mur en colombages de bois à entraxe de 16" maximum recouvert d'un panneau de type O.S.B (panneau à copeaux orientés - *Oriented Strand Board*) ou d'un contreplaqué ainsi que d'un pare-intempérie approuvé. La préparation du mur est finalisée par l'installation de lattes fixées à la verticale dans les colombages selon les exigences des codes du bâtiment en vigueur dans votre région et les exigences d'installation Maibec.

Combinées à des accessoires de ventilation et de drainage, les lattes permettent de créer une lame d'air continue.

Pour connaître tous les détails, consultez le guide d'installation du Maibec Resistech^{MC} au maibec.com sous l'onglet SUPPORT.

Système d'ancrage

CLOUS

- Utilisez les clous annelés 2 1/2" Maibec à tête plate texturée, en acier galvanisé à immersion à chaud et résistants à la corrosion pour fixer la moulure sur le mur;
- Clous Maibec en bobine
- 10 bobines / 1 000 pi. lin.

Des exigences spécifiques s'appliquent à la pose des moulures Maibec dans les régions côtières[†]. Veuillez consulter le guide d'installation du clin Maibec Resistech^{MC} pour tous les détails.

† LES RÉGIONS CÔTIÈRES APPLICABLES SONT CELLES SITUÉES À MOINS DE 600 M (2 000 PIEDS) DU LITTORAL DANS LES PROVINCES DE L'ATLANTIQUE (NOUVEAU-BRUNSWICK, ÎLE-DU-PRINCE-ÉDOUARD, NOUVELLE-ÉCOSSE, TERRE-NEUVE-ET-LABRADOR), SAINT-PIERRE-ET-MIQUELON, ET DES ÉTATS DE LA CÔTE EST DES ÉTATS-UNIS.

Calcul des quantités

Pour calculer la quantité de moulures nécessaire, ajouter un minimum de 5% à la quantité pour les pertes dues aux coupes.

GARANTIE* - MAIBEC RESISTECH^{MC}
PEINTURE OPAQUE ELITE



GARANTIE* - SUBSTRAT



* VISITEZ MAIBEC.COM POUR LES DÉTAILS COMPLETS DE LA GARANTIE.